

Kabel ładujący AC - EV-T2G3PC-1AC32A-8,0M6,0ESBK01



1628000

<https://www.phoenixcontact.com/pl/produkty/1628000>

Dane zawarte w tym dokumencie PDF zostały wygenerowane z naszego katalogu online. Kompletne dane znajdują się w dokumentacji użytkownika. Obowiązują ogólne warunki użytkowania dla materiałów pobieranych.



CHARX connect, Przenośny kabel ładowania AC z wtykiem ładowania pojazdu i wtykiem stacji ładowania, Kolor obudowy: czarno-szary, do ładowania prądem przemiennym (AC) pojazdów elektrycznych (EV) wyposażonych w gniazdo typu 2, kompatybilny z gniazdami typu 2 do montażu na stacji ładowania pojazdów elektrycznych (EVSE), Typ 2, IEC 62196-2, 32 A / 250 V (AC), C-Line, Logo „PHOENIX CONTACT”, kabel: 8 m, czarny, prosty

Opis produktu

Przenośny przewód do ładowania AC, z wtykiem ładowania pojazdu i wtykiem ładowania stacji, do ładowania prądem przemiennym (AC) pojazdów elektrycznych (EV) z gniazdem typu 2, kompatybilny z gniazdami ładowania stacji typu 2, do stacji ładowania E-mobility (EVSE)

Korzyści

- Pełna oferta produktów
- Komfortowa obsługa dzięki ergonomicznej konstrukcji, wyróżnionej już trzema nagrodami
- Na zamówienie z indywidualnym logo – z myślą o jednolitym brandingu stacji ładowania
- Brak wnikania wody do kabla dzięki wodoszczelności wzdłużnej
- Zaprojektowane i wyprodukowane zgodnie ze standardem motoryzacyjnym IATF 16949 oraz ISO 9001
- Badania wg standardów motoryzacyjnych LV124, LV214 i LV215-2
- Produkt sprawdzony według wymogów EV Ready 37
- Przód wtyku oznakowany laserem wg DIN EN 17186

Kabel ładujący AC - EV-T2G3PC-1AC32A-8,0M6,0ESBK01



1628000

<https://www.phoenixcontact.com/pl/produkty/1628000>

Dane handlowe

| | |
|-------------------------------------|---------------|
| Numer artykułu | 1628000 |
| Jednostka opakowania | 1 Szt. |
| Minimalne zamówienie | 1 Szt. |
| Klucz sprzedaży | XWBAEC |
| Klucz produktu | XWBAEC |
| GTIN | 4055626370149 |
| Waga jednej sztuki (z opakowaniem) | 3 140 g |
| Waga jednej sztuki (bez opakowania) | 3 140 g |
| Numer taryfy celnej | 85444290 |
| Kraj pochodzenia | PL |

Kabel ładujący AC - EV-T2G3PC-1AC32A-8,0M6,0ESBK01



1628000

<https://www.phoenixcontact.com/pl/produkty/1628000>

Dane techniczne

Właściwości produktu

| | |
|--------------------|--|
| Typ produktu | Kabel ładujący AC |
| Zastosowanie | do ładowania prądem przemiennym (AC) pojazdów elektrycznych (EV) wyposażonych w gniazdo typu 2 kompatybilny z gniazdami typu 2 do montażu na stacji ładowania pojazdów elektrycznych (EVSE) |
| Wykonanie | Przenośny kabel ładowania AC z wtykiem ładowania pojazdu i wtykiem stacji ładowania Kolor obudowy: czarno-szary |
| Umieszczone logo | Logo „PHOENIX CONTACT” |
| Tryb ładowania | Tryb 3, przypadek B |
| Standard ładowania | Typ 2 |

Parametry elektryczne

| | |
|---------------------------------------|--|
| Liczba faz | 1 |
| Sposób przesyłania sygnałów | Modulacja szerokości impulsu |
| Rodzaj prądu ładowania | AC 1-fazowy |
| Informacja na temat rodzaju przyłącza | Przyłącze zaciskowe, bez możliwości odłączenia |
| Kodowanie | 220 Ω (między PE a PP) |
| Moc maksymalna | 8 kW |

Zestyk mocy

| | |
|---------------------|---------------|
| Liczba | 3 (L1, N, PE) |
| Napięcie znamionowe | 250 V AC |
| Prąd znamionowy | 32 A |

Zestyk sygnałowy

| | |
|---------------------|------------|
| Liczba | 2 (CP, PP) |
| Napięcie znamionowe | 30 V AC |
| Prąd znamionowy | 2 A |

Wymiary

| | |
|-------------------|---|
| Rysunek wymiarowy | |
| Szerokość | 70 mm (Wtyk ładowania pojazdu) 58 mm (Wtyk stacji ładowania) |
| Wysokość | 137 mm (Wtyk ładowania pojazdu) 131,8 mm (Wtyk stacji ładowania) |
| Głębokość | 215,9 mm (Wtyk ładowania pojazdu) |

Kabel ładujący AC - EV-T2G3PC-1AC32A-8,0M6,0ESBK01



1628000

<https://www.phoenixcontact.com/pl/produkty/1628000>

| | |
|--|----------------------------------|
| | 233,4 mm (Wtyk stacji ładowania) |
|--|----------------------------------|

Dane materiału

| | |
|-------------------------------|---------------------------|
| Materiał obudowy | Tworzywo sztuczne |
| materiał uchwytu | Miękkie tworzywo sztuczne |
| Materiał pokrywy ochronnej | Miękkie tworzywo sztuczne |
| Materiał wyglądu wtyku | Tworzywo sztuczne |
| Powierzchnia materiału styków | Ag |

Konstrukcja

| | |
|---------------------|------------|
| Kolor Obudowa | czarny |
| Kolor Wygląd wtyku | czarny |
| Kolor Uchwyt | szary |
| Kolor Osłonka | czarny |
| Wersje indywidualne | Na żądanie |

Kabel/przewód

| | |
|-------------------------------|--|
| Długość przewodów | 8 m |
| Normy/przepisy dot. przewodów | prEN 50620 / DIN EN 50620 |
| Certyfikaty przewodów | VDE |
| Waga przewodu | maks. 305 kg/km |
| rodzaj przewodnika | prosty |
| Budowa przewodu | 3 x 6,0 mm ² + 1 x 0,5 mm ² |
| Typ przewodu | Klasa 5 |
| Zewnętrzna średnica przewodu | 12,8 mm ±0,4 mm |
| plaszcz zewnętrzny, materiał | TPE-U |
| plaszcz zewnętrzny, kolor | czarny |
| Oporność żyły przewodu | ≤ 0,0033 Ω/m (w odniesieniu do przewodu zasilania, przy temperaturze otoczenia 20°C) |

Parametry mechaniczne

Dane mechaniczne

| | |
|-----------------|---------|
| Siła wcisku | < 100 N |
| Siła ciągnięcia | < 100 N |

Warunki środowiskowe i żywotność

Warunki otoczenia

| | |
|---|------------------|
| Temperatura otoczenia (praca) | -40 °C ... 50 °C |
| Temperatura otoczenia (składowanie/transport) | -40 °C ... 80 °C |
| Wysokość | 5000 m (n.p.m.) |

Normy i przepisy

Normy

| | |
|----------------|-------------|
| Normy/przepisy | IEC 62196-2 |
|----------------|-------------|

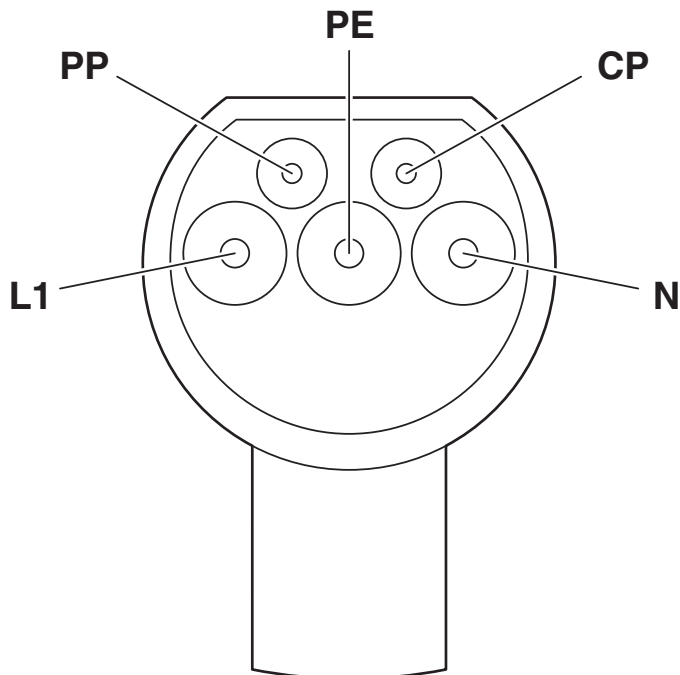
Kabel ładujący AC - EV-T2G3PC-1AC32A-8,0M6,0ESBK01

1628000

<https://www.phoenixcontact.com/pl/produkty/1628000>

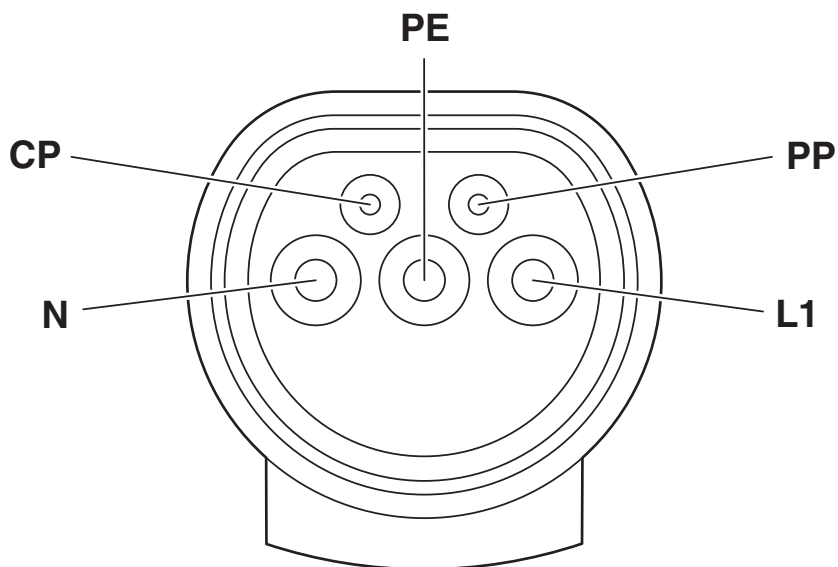
Rysunki

rysunek złączy



Przyporządkowanie pinów infrastrukturalnego wtyku ładowania

Rysunek schematyczny



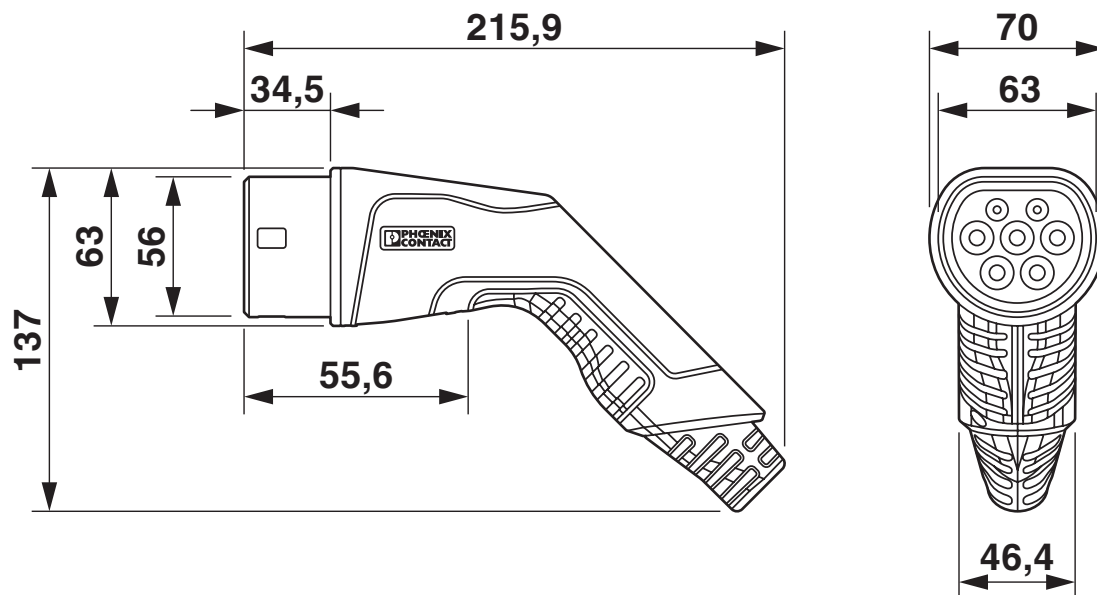
Przyporządkowanie pinów wtyku do ładowania do pojazdów

Kabel ładujący AC - EV-T2G3PC-1AC32A-8,0M6,0ESBK01

1628000

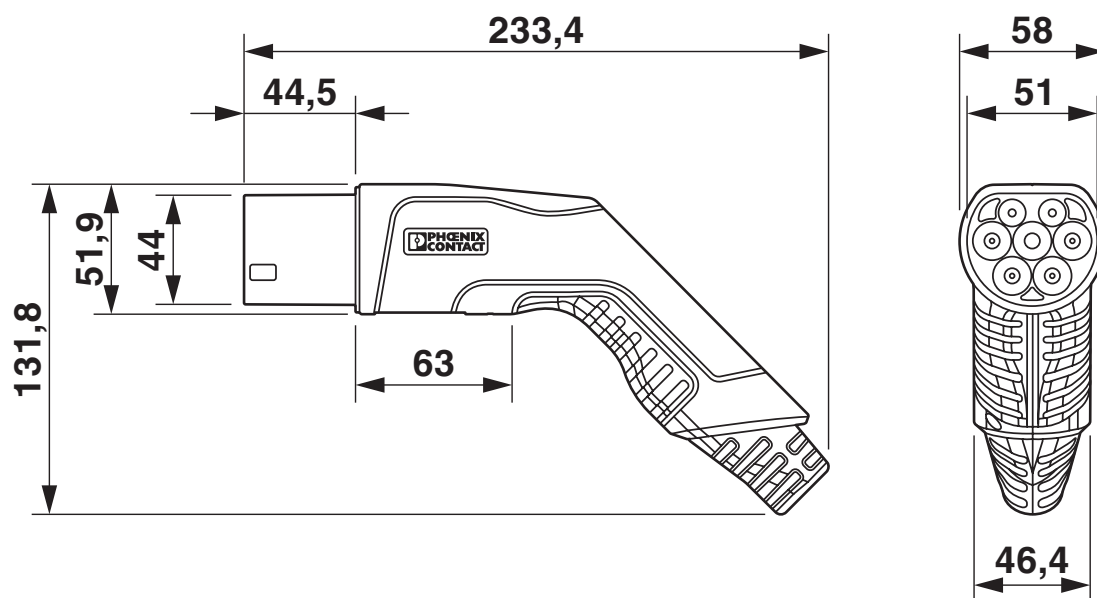
<https://www.phoenixcontact.com/pl/produkty/1628000>

Rysunek wymiarowy



Wtyk ładowania pojazdu

Rysunek wymiarowy



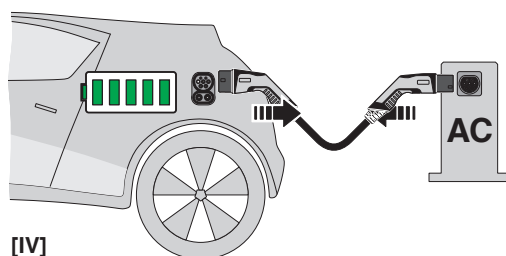
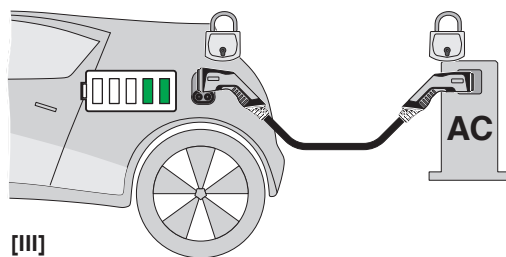
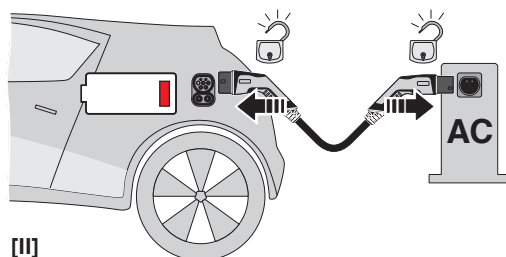
Wtyk do stacji ładowania

Kabel ładujący AC - EV-T2G3PC-1AC32A-8,0M6,0ESBK01

1628000

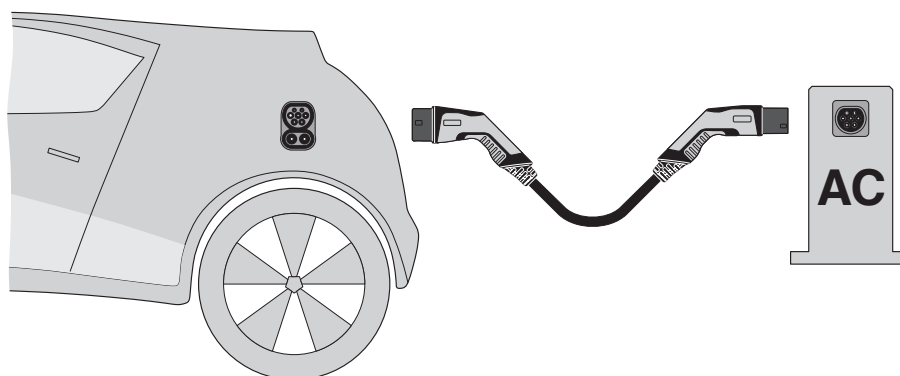
<https://www.phoenixcontact.com/pl/produkty/1628000>

Rysunek schematyczny



Instrukcja obsługi

Rysunek schematyczny



Definicja terminów


Kabel ładujący AC - EV-T2G3PC-1AC32A-8,0M6,0ESBK01




1628000

<https://www.phoenixcontact.com/pl/produkty/1628000>

Dopuszczenia

|  IECEE CB Scheme Approval ID: DE1-65890 | Napięcie znamionowe U_N | Prąd znamionowy I_N | Przekrój AWG | Przekrój mm^2 |
|--|------------------------------|-----------------------|--------------|------------------------|
| | 250 V | 32 A | - | - |

|  VDE Zeichengenehmigung Approval ID: 40045394 | Napięcie znamionowe U_N | Prąd znamionowy I_N | Przekrój AWG | Przekrój mm^2 |
|--|------------------------------|-----------------------|--------------|------------------------|
| | 250 V | 32 A | - | - |

Kabel ładujący AC - EV-T2G3PC-1AC32A- 8,0M6,0ESBK01



1628000

<https://www.phoenixcontact.com/pl/produkty/1628000>

Klasyfikacje

ECLASS

| | |
|---------------|----------|
| ECLASS-9.0 | 27144705 |
| ECLASS-10.0.1 | 27144705 |
| ECLASS-11.0 | 27144705 |

ETIM

| | |
|----------|----------|
| ETIM 8.0 | EC002897 |
|----------|----------|

UNSPSC

| | |
|-------------|----------|
| UNSPSC 21.0 | 39121500 |
|-------------|----------|

Kabel ładujący AC - EV-T2G3PC-1AC32A-8,0M6,0ESBK01



1628000

<https://www.phoenixcontact.com/pl/produkty/1628000>

Environmental Product Compliance

| | |
|------------|---|
| REACH SVHC | Lead 7439-92-1 |
| China RoHS | Okres dla użytkowania zgodnego z przeznaczeniem (EFUP): 10 lat; |
| | Informacje na temat substancji niebezpiecznych można znaleźć w deklaracji producenta w zakładce „Do pobrania” |

Kabel ładujący AC - EV-T2G3PC-1AC32A-8,0M6,0ESBK01

1628000

<https://www.phoenixcontact.com/pl/produkty/1628000>

Akcesoria

Uchwyt wtyku ładowania

Uchwyt wtyku ładowania - EV-T2AC-PARK - 1624148

<https://www.phoenixcontact.com/pl/produkty/1624148>



CHARX connect, Uchwyt wtyku ładowania, do wtyku ładowania pojazdu na stacji ładowania (EVSE), Typ 2, IEC 62196-2, Montaż na ścianie przedniej

Zestaw

Zestaw - EV-T2M3SO12-3P-P-SET - 1164422

<https://www.phoenixcontact.com/pl/produkty/1164422>



CHARX connect, Zestaw, Połączenie gniazda do montażu na stacji ładowania, klapki ochronnej i osłonki tylnej służącej pełniącej funkcję odciążki i ochrony przeciwporażeniowej, przykręcenie klapki od tyłu, z czujnikiem temperatury, z wskaźnikiem statusu LED w ramce klapki ochronnej, możliwość ponownego podłączenia, Do ładowania pojazdów elektrycznych (EV) prądem przemiennym (AC), kompatybilność z wtykami stacji ładowania, Typ 2, IEC 62196-2, 32 A / 480 V (AC), bez przewodu, Montaż na tylnej ścianie, Gwint M5, Premium z klapką LED, Logo „PHOENIX CONTACT”

Kabel ładujący AC - EV-T2G3PC-1AC32A-8,0M6,0ESBK01

1628000

<https://www.phoenixcontact.com/pl/produkty/1628000>

Zestaw

Zestaw - EV-T2M3SO12-4P-P-SET - 1164423

<https://www.phoenixcontact.com/pl/produkty/1164423>



CHARX connect, Zestaw, Połączenie gniazda do montażu na stacji ładowania, klapki ochronnej i osłonki tylnej służącej pełniącej funkcję odciążki i ochrony przeciwporażeniowej, przykręcenie klapki od tyłu, z czujnikiem temperatury, z wskaźnikiem statusu LED w ramce klapki ochronnej, możliwość ponownego podłączenia, Do ładowania pojazdów elektrycznych (EV) prądem przemiennym (AC), kompatybilność z wtykami stacji ładowania, Typ 2, IEC 62196-2, 32 A / 480 V (AC), bez przewodu, Montaż na tylnej ścianie, Gwint M5, Premium z klapką LED, Logo „PHOENIX CONTACT”

Zestaw

Zestaw - EV-T2M3SO12-3P-BL-SET - 1268358

<https://www.phoenixcontact.com/pl/produkty/1268358>



CHARX connect, Zestaw, Połączenie gniazda do montażu na stacji ładowania, klapki ochronnej i osłonki tylnej służącej pełniącej funkcję odciążki i ochrony przeciwporażeniowej, przykręcenie klapki od tyłu, z wskaźnikiem statusu LED w ramce klapki ochronnej, możliwość ponownego podłączenia, Do ładowania pojazdów elektrycznych (EV) prądem przemiennym (AC), kompatybilność z wtykami stacji ładowania, Typ 2, IEC 62196-2, 32 A / 480 V (AC), bez przewodu, Montaż na tylnej ścianie, Gwint M5, Basic z klapką LED, Logo „PHOENIX CONTACT”

Kabel ładujący AC - EV-T2G3PC-1AC32A-8,0M6,0ESBK01

1628000

<https://www.phoenixcontact.com/pl/produkty/1628000>

Zestaw

Zestaw - EV-T2M3SO12-4P-BL-SET - 1268355

<https://www.phoenixcontact.com/pl/produkty/1268355>



CHARX connect, Zestaw, Połączenie gniazda do montażu na stacji ładowania, klapki ochronnej i osłonki tylnej służącej pełniące funkcję odciążki i ochrony przeciwporażeniowej, przykręcenie klapki od tyłu, z wskaźnikiem statusu LED w ramce klapki ochronnej, możliwość ponownego podłączenia, Do ładowania pojazdów elektrycznych (EV) prądem przemiennym (AC), kompatybilność z wtykami stacji ładowania, Typ 2, IEC 62196-2, 32 A / 480 V (AC), bez przewodu, Montaż na tylnej ścianie, Gwint M5, Basic z klapką LED, Logo „PHOENIX CONTACT”

Zestaw

Zestaw - EV-T2M3SO12-3P-B-SET - 1164420

<https://www.phoenixcontact.com/pl/produkty/1164420>



CHARX connect, Zestaw, Połączenie gniazda do montażu na stacji ładowania, klapki ochronnej i osłonki tylnej służącej pełniące funkcję odciążki i ochrony przeciwporażeniowej, przykręcenie klapki od tyłu, możliwość ponownego podłączenia, Do ładowania pojazdów elektrycznych (EV) prądem przemiennym (AC), kompatybilność z wtykami stacji ładowania, Typ 2, IEC 62196-2, 32 A / 480 V (AC), bez przewodu, Montaż na tylnej ścianie, Gwint M5, Basic, Logo „PHOENIX CONTACT”

Kabel ładujący AC - EV-T2G3PC-1AC32A-8,0M6,0ESBK01

1628000

<https://www.phoenixcontact.com/pl/produkty/1628000>

Zestaw

Zestaw - EV-T2M3SO12-4P-B-SET - 1164417

<https://www.phoenixcontact.com/pl/produkty/1164417>



CHARX connect, Zestaw, Połączenie gniazda do montażu na stacji ładowania, klapki ochronnej i osłonki tylnej służącej pełniąc funkcję odciążki i ochrony przeciwporażeniowej, przykręcenie klapki od tyłu, możliwość ponownego podłączenia, Do ładowania pojazdów elektrycznych (EV) prądem przemiennym (AC), kompatybilność z wtykami stacji ładowania, Typ 2, IEC 62196-2, 32 A / 480 V (AC), bez przewodu, Montaż na tylnej ścianie, Gwint M5, Basic, Logo „PHOENIX CONTACT”

Naklejka

Naklejka - EV-LABEL-C - 1309766

<https://www.phoenixcontact.com/pl/produkty/1309766>



CHARX connect, Naklejka, wg DIN EN 17186, do kabli ładowania AC, DIN EN 17186, Oznakowanie C do wtyku ładowania pojazdu AC typu 2 i gniazda pojazdu typu 2

Kabel ładujący AC - EV-T2G3PC-1AC32A- 8,0M6,0ESBK01



1628000

<https://www.phoenixcontact.com/pl/produkty/1628000>

Naklejka

Naklejka - EV-LABEL-C-SO - 1315521

<https://www.phoenixcontact.com/pl/produkty/1315521>

CHARX connect, Naklejka, do kabla ładowania AC i gniazda do montażu na stacji ładowania, DIN EN 17186, Oznakowanie C do wtyku stacji ładowania AC typu 2 i gniazda do montażu na stacji ładowania typu 2



Phoenix Contact 2022 © - Wszelkie prawa zastrzeżone

<https://www.phoenixcontact.com>

PHOENIX CONTACT Sp. z o.o.

ul. Bierutowska 57-59, Budynek nr 3/A

51-317 Wrocław

71/ 39 80 410

pxcpl@phoenixcontact.pl